

BKT
mobiliario
urbano

Ficha Técnica
Product Sheet

AS-005

Asiento Seat



La alta capacidad de configuración de este producto ofrece opciones que abarcan la elección de ciertos elementos. Esto permite adaptarse a una amplia gama de requisitos específicos del cliente, la ciudad y el usuario.

The high configurability of this product offers options covering the choice of certain elements. This makes it possible to adapt to a wide range of customer, city and user specific requirements.

Chico

Small



Dimensiones

Size

56 / 120 / 41 cm

22 / 47 / 16 in

Mediano

Medium

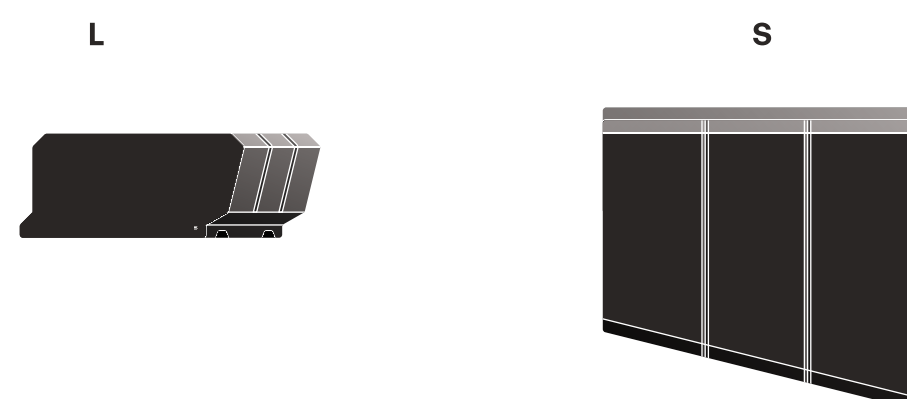


90 / 120 / 41 cm

35 / 47 / 16 in

Grande

Large



122 / 120 / 41 cm

48 / 47 / 16 in

L (vista Lateral)

F (vista Frontal)

S (vista Superior)

AS-005



Asiento Seat

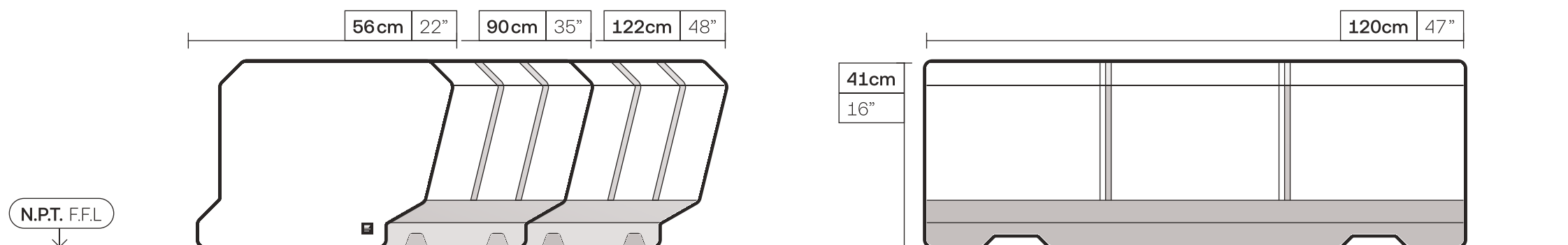
El asiento geométrico AS-005 es un asiento diseñado para espacios públicos que puede resistir condiciones climáticas adversas. Sus variaciones de color natural en gris y blanco añaden a su atractivo estético, convirtiéndolo en una excelente opción para aquellos que buscan crear de los espacios públicos lugares de estancia altamente funcionales.

The AS-005 geometric seat is a seat designed for public spaces that can withstand harsh weather conditions. Its natural gray and white color variations add to its aesthetic appeal, making it a great choice for those looking to create public spaces not to be seen just as that but also as highly functional stay sites.

Peso (Chico):167 kg

Peso (Mediano):173 kg

Peso (Grande):220 kg



Apariencia Appearance

Cuerpo Body

- **Concreto Polimérico** Polymer Concrete

Configuraciones Settings

Tamaños Sizes

- **Chico** Small
- **Mediano** Medium
- **Grande** Large

Instalación Installation

- **Sobrepuesto** Laid

Para más información sobre las garantías, encuentralas en nuestro sitio web.

For more information about the warranties, find them on our website.

Garantías

Guarantees



Zona Urbana

Urban Area

Se refiere a zonas de baja polución, secas y frías, de baja humedad o algunas zonas desérticas.

It refers to areas of low pollution, dry and cold, low humidity or some desert areas.



Brisa Marina

Sea Breeze

Se refiere a embarcaderos o malecones con brisa de un grado muy alto de salinidad y neblina marina.

It refers to piers or promenades with very high levels of salt fog.



Alta Humedad

High Humidity

Se refiere a zonas húmedas sin niebla salina o con grado medio de salinidad con cercanía a la costa.

It refers to humid areas without salt fog or with a medium degree of salinity close to the coast.

Concreto Polimérico

Polymer Concrete



 120 meses months


 120 meses months

 60 meses months




 [bkt_mobiliario.urbano](https://www.instagram.com/bkt_mobiliario.urbano)

[bktmobiliario.com](https://www.bktmobiliario.com)

 Herrera y Cairo 980
Col. Jesús 44200
Guadalajara, Jal. MX

 MiBici GDL-10
 L1, Estación Refugio

 +52 33 3825 7333
+52 33 3165 8582

 info@bktmobiliario.com